



Peme Gourdin

LA MAÎTRISE DE L'EAU, VOTRE ENJEU, NOTRE SPÉCIALITÉ

POMPES CENTRIFUGES INDUSTRIELLES

SERVICE MAINTENANCE DISTRIBUTION

EXPORT

Pour savoir plus sur Peme-Gourdin

cliquez ici

E-NEWS N°6 Novembre 2012

PEME-GOURDIN EXPOSE A POLLUTEC LYON

- Du 27 au 30 Novembre - Hall 6 / Allée M - Stand PG N° 158



C'est un événement important pour la profession auquel Peme-Gourdin participe et se prépare activement depuis quelques semaines déjà. Nous vous attendons nombreux sur notre stand 158, hall 6, allée M. Ce sera pour nous l'occasion d'échanger et de vous exposer nos nouveautés en matière d'innovation produits, nos investissements industriels au sein de notre usine et notre développement national en terme d'implantation.

RENDEZ-VOUS A POLLUTEC LYON

Peme-Gourdin vous attend sur son du 27 au 30 novembre 2012.
Stand N° 158 / Hall 6 / Allée M

Chaque jour entre 12h et 14h, venez nous retrouver autour d'un apéritif convivial.

Pour recevoir GRATUITEMENT votre entrée à Pollutec Lyon

Faites votre demande d'entrée par téléphone auprès de :

Hélène Bignet

Tel : 93 04 00 66 00

Fax : 93 04 00 01 75

hbignet@peme-gourdin.com

ACTUALITÉ INDUSTRIELLE

ACQUISITION D'UN NOUVEAU TOUR A COMMANDE NUMERIQUE

PG vient de faire l'acquisition d'un nouveau tour à commande numérique pour son usine de Gonnehem (62), de quoi continuer à moderniser son outil de production.



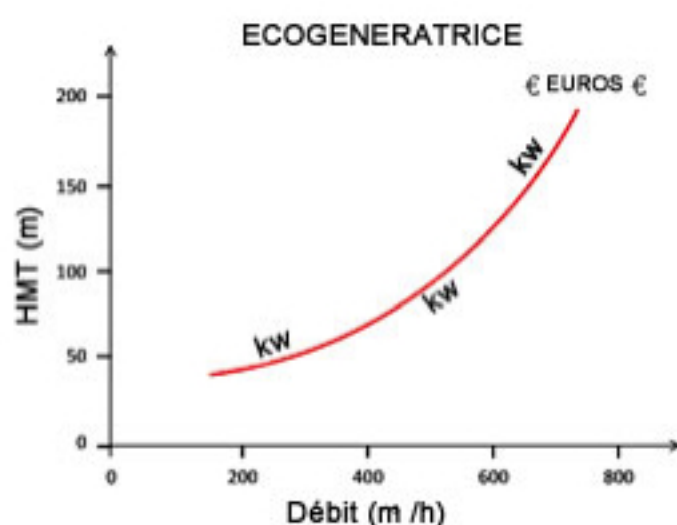
L'entreprise entend maîtriser totalement sa fabrication et cherche en permanence, grâce à son service R&D innovant, à améliorer sa conception et son process de fabrication.

L'ensemble de l'approvisionnement en pièces et matières ainsi que la fabrication des pompes PG étant entièrement réalisés en France depuis 1946, l'entreprise a obtenu le label ORIGINE FRANCE GARANTIE, gage de qualité, de traçabilité et d'un savoir-faire reconnu en France comme à l'étranger.



Face à la concurrence de groupes internationaux, l'entreprise confirme ainsi l'ancrage de sa production industrielle Française.

PEME-GOURDIN ET CIEL-SNEF EN PARTENARIAT DANS L'ÉNERGIE HYDRAULIQUE



PG et CIEL-SNEF ont signé un partenariat stratégique pour le développement et la commercialisation d'une gamme ECOGENERATRICE® de production d'hydroélectricité.

Pollutec 2012 à Lyon ainsi que le salon des Maires de France à Paris seront les premières plateformes de lancement de cette activité fortement novatrice.

Ce produit "clés en main" s'installera en aval d'infrastructures telles que réservoirs, bassins, retenues générant un débit de 200 à 1000M3/h à une pression de 5 à 20 bars.



NOUVELLE POMPE MULTICELLULAIRE, TOUJOURS PLUS DE RENDEMENT ET DE FIABILITÉ

Peme-Gourdin continue le renouvellement et l'amélioration de ses gammes en sortant dès cet automne 2 nouveaux modèles :

M12 - 26

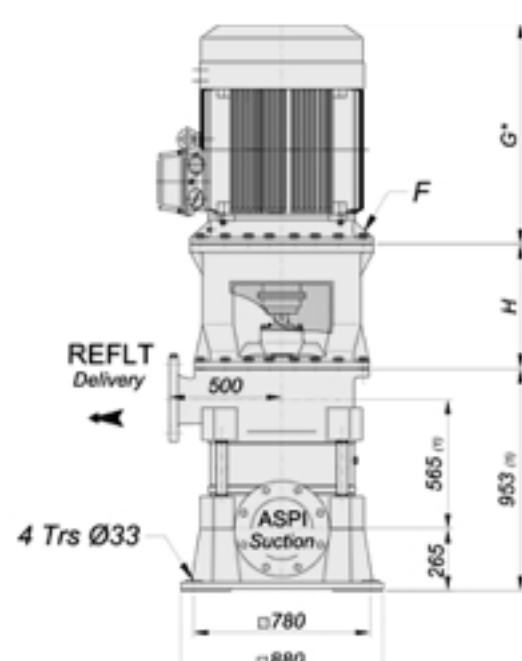
Débit 120 à 200 m3/h (1450 tr/m)

Pression 50 à 400 m de hmt

M30 - 45

Débit 400 à 650 m3/h (1450 tr/m)

Pression 100 à 300 m de hmt



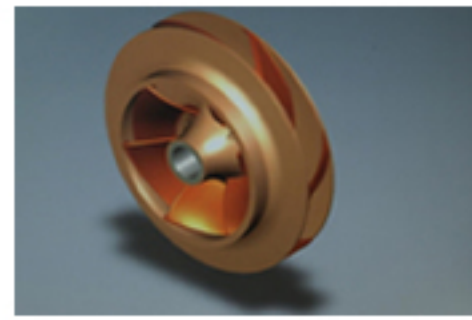
LA COMMUNAUTE EUROPEENNE AU COTE DES PME INNOVANTES

La CEE à travers OSEO participe au financement du programme de R&D pour l'amélioration des performances énergétiques des designs hydrauliques de l'entreprise.



Projet cofinancé par l'Union européenne

L'Europe accompagne les projets du Nord - Pas-de-Calais



ACTUALITÉ SERVICES

MAINTENANCE GROUPES MOTOPOMPES INCENDIE

Spécialisé dans la maintenance des groupes motopompes diesel pour les systèmes anti-incendie notamment dans les centres commerciaux, les centres de logistiques et dans l'industrie, PG a intégré cette activité dans son organisation début 2011.

Depuis début 2012, cette activité spécifique de maintenance a pris de l'ampleur au sein du réseau régional PG et permet de répondre à une demande locale croissante de nos clients, notamment sur la région Ile- de -France. Pour accompagner ce développement et proposer à ses clients une offre complémentaire dans le domaine de l'alarme incendie, l'entreprise a recruté un chargé d'affaires particulièrement expérimenté et reconnu dans ce secteur, **Mr Gilbert Touchard 06 30 46 20 92**.

ACTUALITÉ À L'INTERNATIONAL

PARTENARIAT PEME-GOURDIN/ CAPRARI HIGH FLOW LINE en Norvège et en Australie



Premier succès pour ce nouveau partenariat avec la société Caprari qui a permis d'exporter des pompes monocellulaires KL 350-440 en Norvège et des pompes verticales à ligne d'arbre en Duplex PVMF 68-700 en Australie.

VINCI en Jamaïque

Dans le cadre du marché de réhabilitation de l'alimentation en eau potable de la Jamaïque, VINCI International (grands travaux) a confié à PG la fourniture de pompes verticales à ligne d'arbre (4) ainsi que de pompes multicellulaires verticalisées (6).

SOGEA Maroc

SOGEA Maroc en charge de la réalisation de stations de pompage destinées au process industriel chimique pour le compte de l'OCP (Office Chérifien des Phosphates) a mandaté PG pour la fabrication du matériel de pompage composé de 8 pompes multicellulaires horizontales avec roues inox 316L et 5 pompes monocellulaires en fonte sphéroïdale.